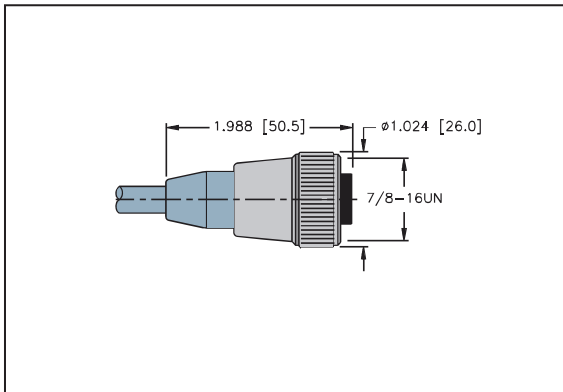


# 5芯，7/8”预制接插件，自由出线

ZMK5-2/PVC



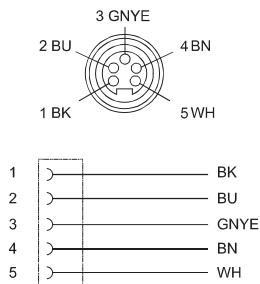
- 7/8”，母头，5芯
- 防护等级：IP67
- 护套颜色：灰色
- 护套材质：PVC
- 线缆长度：2m

## 技术参数

### 电气参数

额定电压	10...30VDC
额定电流	5.3-7.7A
绝缘阻抗	≥10 <sup>9</sup> Ω
噪声阻抗	≤5mΩ
环境温度	插件[°C] -30...90°C
	电缆[°C] -40...80°C
电缆结构	4*1.11+0.75 (PE) mm <sup>2</sup>
电缆直径	8.5mm
电缆颜色	灰色
触点夹紧部件	黑色Nylon塑料
触点	黄铜，镀金
插件把手	TPU塑料
密封圈	Viton (FPM) 塑料
机械寿命	最大100插拔周期
防护等级	IP67，仅在连接状态下

## 接线图



### 5芯

颜色代码	引脚分配 孔型
BK = 黑色	1
BU = 蓝色	2
GNYE = 黄绿	3
BN = 棕色	4
WH = 白色	5