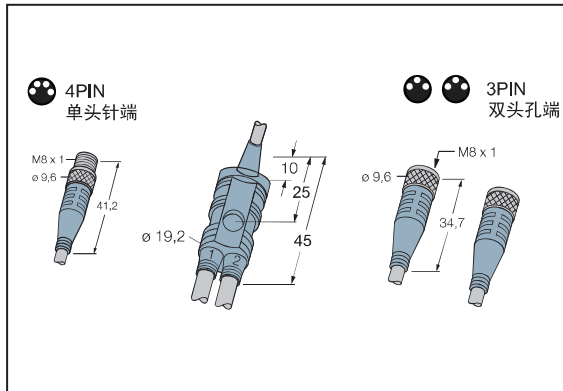


Y型一分为二预制接插件

一端针式M8, 线长0.5米, Y型接插件, 另一端孔式M8接插件, 线长2米
ZBSY4-0.5-2ZBK3-2/PVC



- M8, 公头, 4芯
- M8, 母头, 3芯
- 防护等级: IP67
- 护套颜色: 灰色
- 护套材质: PVC
- 线缆长度: 0.5m/2m

技术参数

电气参数

额定电压	10...30VDC
额定电流	4A
绝缘阻抗	$\geq 10^9 \Omega$
噪声阻抗	$\leq 5m\Omega$
环境温度	插件[°C] -30...90°C
	电缆[°C] -40...80°C
电缆结构	0.25 (32x0.1) mm ²
电缆直径	4.4mm
电缆颜色	灰色
触点夹紧部件	黑色Nylon塑料
触点	黄铜, 镀金
插件把手	TPU塑料
密封圈	Viton (FPM) 塑料
机械寿命	最大100插拔周期
防护等级	IP67, 仅在连接状态下

接线图

